

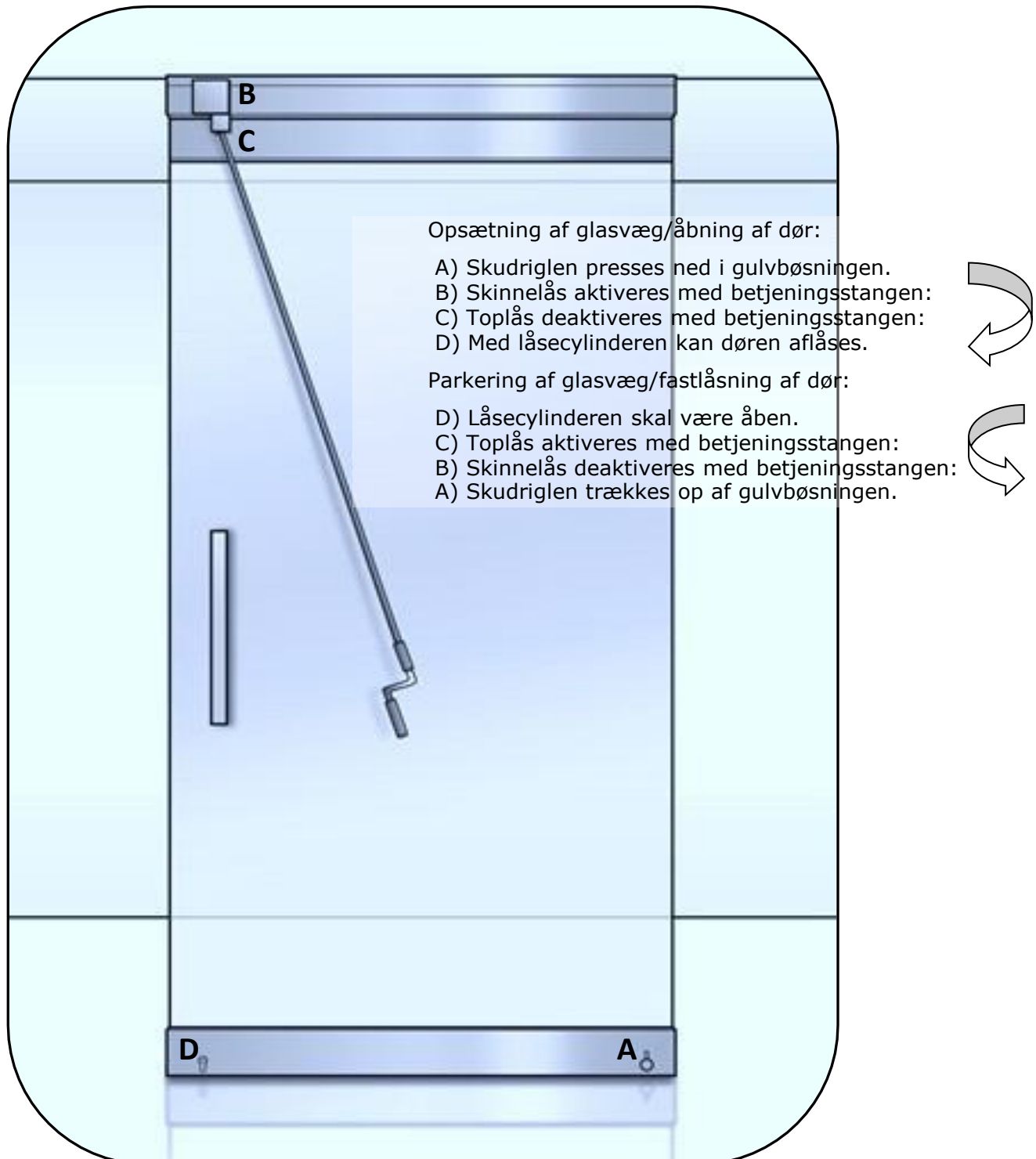
Brugervejledning Habla 920-mobilt dørelem.



Februar 2012

Habila
Scandinavian Wall Group

Brugervejledning for mobilt dørelement på HABILA 920



Husk! Betjen altid væggen forsigtigt og benyt altid skudriglerne.

Ved spørgsmål til betjeningen kontakt venligst Habila A/S på tel 7015 1050