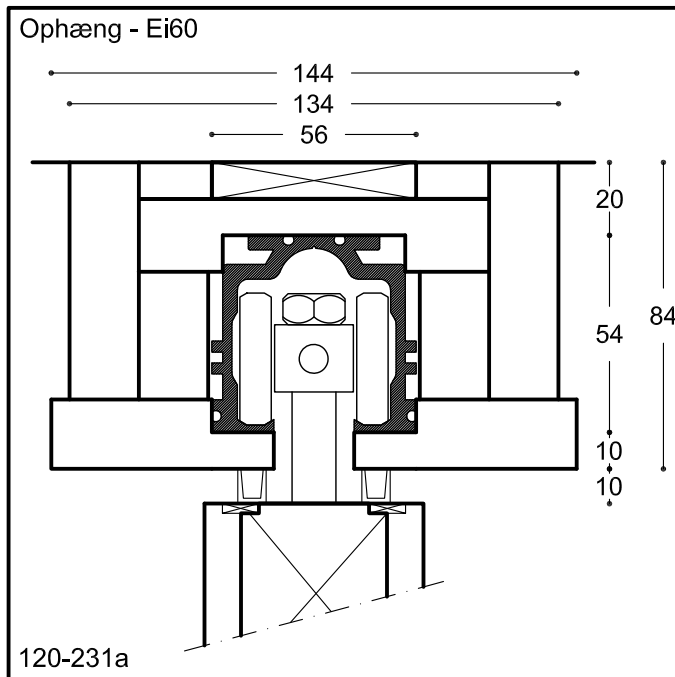


Foldevæg - Ei30/E60 & Ei60

Habila 120



Beskrivelse

Ei30 / E60

Brandtestet i h.t. DS/EN 1363-1:2012 / 1364-1:2015
Kanter med alu-profil uden ombuk på lementfladen

BD 60:

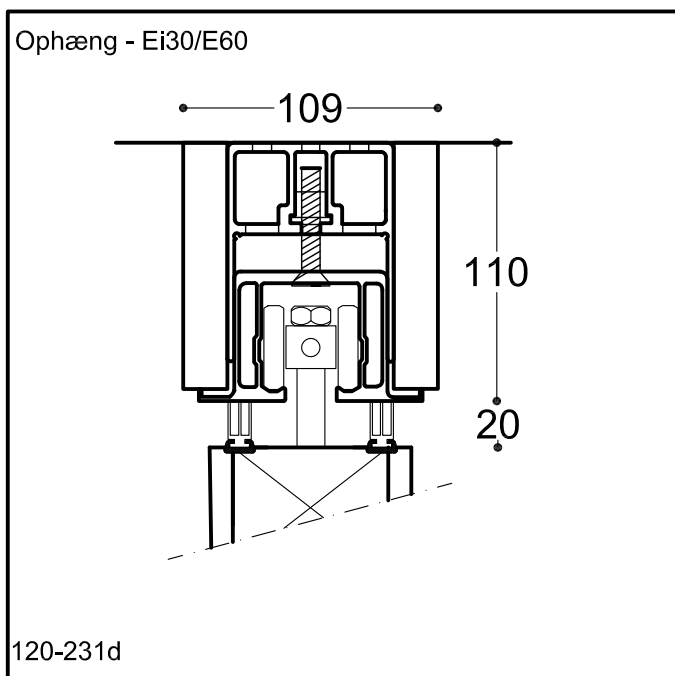
Brandtestet i h.t. SIS 02 48 20 udg.2/ISO 834
Kanter med alu-profil uden ombuk på lementfladen

Generelt:

Udføres tophængt

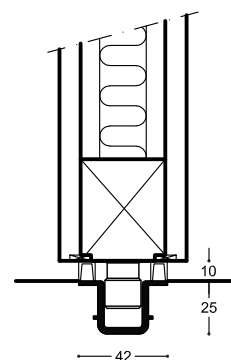
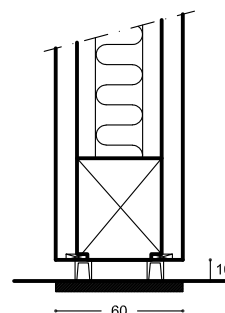
Kan leveres med sidste element som gangdør isat låsekasse ASSA 565 og cupé greb

Leveres ekskl. rustfri stålskinne til nedfældning i evt. brandbar gulvbelægning.



120-231b
Gulvdetalje -
BD30/60 - centerhængt

120-231c
Kanthængt -
BD30/60 - gulvstyr



Gulvet må max. afvige \pm 1 mm fra ret linie, for at opnå optimal funktion og lydisololation.

120-231

Emne: Ophæng - Ei30/60
Gulvdetalje - Ei30/60 - centerhængt
Kanthængt - Ei30/60 - gulvstyr

Habila A/S

Engholmvej 15, Saunte
3100 Hornbæk
Telefon 7015 1050
Jylland 7015 1075
Telefax 7015 1055

Mål: 1:2
Mål i mm
Dato: 28.12.18
Rev.nr.: C

e-mail: info@habila.dk
homepage: www.habila.dk