

#### Typeoversigt

Lyd - Brand - Elementtykkelse - Vægt - Max.højde

Rw	BD	Tykkelse	Kg/m <sup>2</sup>	Max.højde
31	–	65 mm	19	3910 mm
37	–	65 mm	20	3910 mm
42	–	65 mm	28	3910 mm
44	–	65 mm	30	3910 mm
46	–	65 mm	39	3910 mm
48	–	87 mm	40	3100 mm
50	–	87 mm	42	3100 mm
40	30	61 mm	30	3000 mm
42	60	100 mm	40	3000 mm

Lydmålt i h.t. EN ISO 140/3

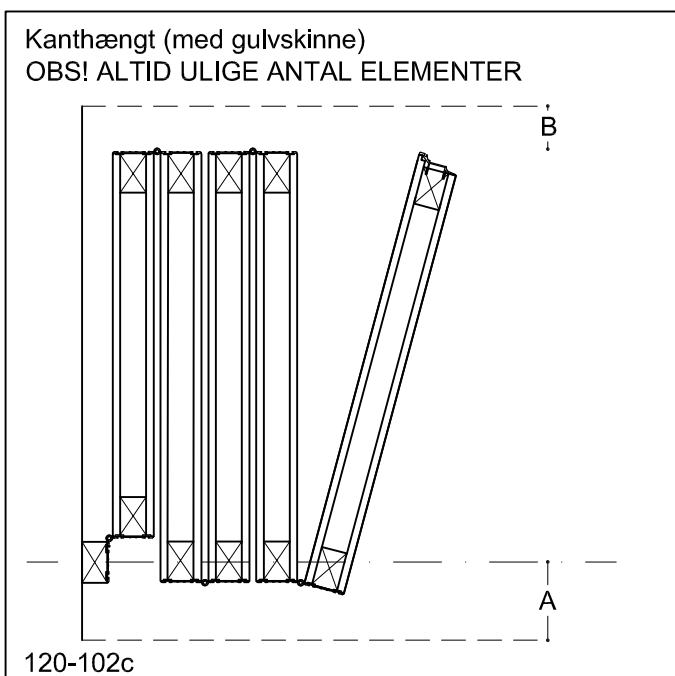
Brandmodstandsevne BD30 prøvet i h.t. DS 1051.1

Brandmodstandsevne BD60 prøvet i h.t. SIS 024820 udg.2/ISO 834

Brandprøvning udført med H. 3000 mm.

Vedr. DS/CE-mærkning se [www.habila.dk](http://www.habila.dk) eller kontakt Habila.

120-102b



#### Pladskrav - parkeringsposition

Min. afstande til faste vægge

	A	B	C	D
61-65 mm elementtykkelse	155	100	100	100
87 mm elementtykkelse	175	120	120	120
100 mm elementtykkelse	185	130	130	130

Udregning af parkeringsdybder

BD30	antal elem. x 66 mm (+ 40 mm)
31-46 dB	antal elem. x 81 mm (+ 70 mm)
48 & 50 dB	antal elem. x 103 mm (+ 70 mm)
BD60	antal elem. x 105 mm (+ 45 mm)

Elementbredde

Ved udregning af den optimale elementbredden tages der hensyn til væggenes dimensioner/vægt. For de fleste vægtyper vil det være ca. 850 mm.

Elementer til brandvæggene prøvet i bredden op til 830 mm. Kontakt venligst Habila ved specifikke ønsker eller krav.

120-102d

120-102

Emne: Centerhængt  
Typeoversigt  
Kanthængt med gulvskinne  
Pladskrav - parkeringsposition

Habila A/S

Engholmvej 15, Saunte  
3100 Hornbæk  
Telefon 7015 1050  
Jylland 7015 1075  
Telefax 7015 1055

Mål:  
Mål i mm  
Dato: 02.02.18  
Rev.nr.: F

e-mail: [info@habila.dk](mailto:info@habila.dk)  
homepage: [www.habila.dk](http://www.habila.dk)